

# FULLBACK SGU -102SS11-LB3

無停電電源装置 (UPS)



地域 BWA・ローカル 5G システムの電源バックアップに最適!

# 小型・軽量・簡単設置 場所を選ばない屋外用 UPS

FULLBACK SGU-102SS11-LB3 | 100V 1kVA

常時商用  
給電方式

正弦波

入出力  
防水  
コネクタ

静音  
45db 以下

耐環境性

主な用途 地域BWA、ローカル5Gシステム、防災・防犯システム

## クラス最小・最軽量

バックアップ時間は保持しつつ、  
従来機よりも質量を約 22%削減 (約 40kg ⇒ 約 31kg)  
業界トップクラスの最小・最軽量の屋外用 UPS。

## 簡単施工

特殊工具や防水テープが必要のない防水コネクタを採用。  
防水処理などの作業時間を短縮できます。

## 耐環境性

保護等級 (IP65 準拠) と耐塩害仕様、低騒音。  
周囲温度範囲 -20℃ ~ +45℃ で設置場所を選びません。  
重耐塩もオプションで対応可能です。

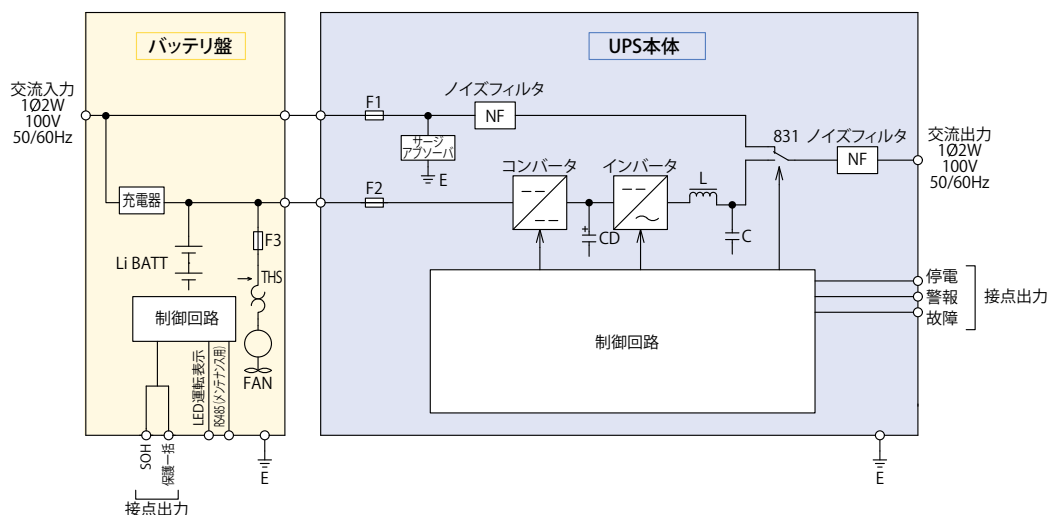
## メンテナンスフリー

長寿命 (期待寿命 10 年) のリチウムイオン電池と長寿命  
部品でメンテナンスフリーを実現しました。



推奨装柱バンド: IBT-40 タイプ (イワブチ) 相当品

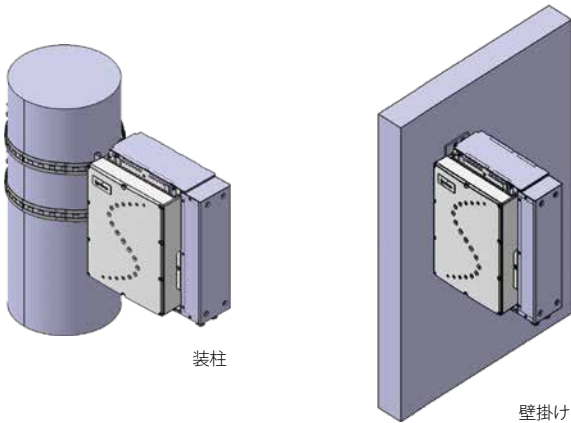
## 単線結線図



## 仕様表

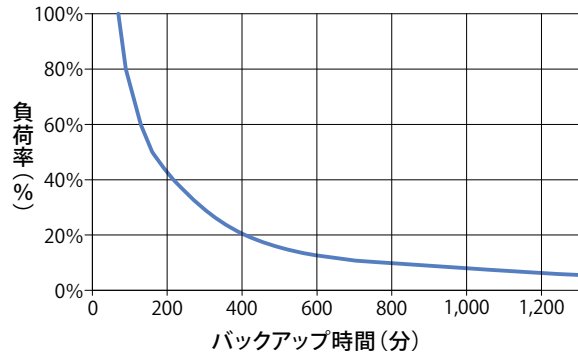
形式名		SGU-102SS11-LB3
定格出力容量		1.0kVA/800W
運転方式		常時商用給電方式
交流入力	相数・線数	単相2線
	電圧 (範囲)	100V (-10%, +10%)
	周波数 (範囲)	50Hz/60Hz (±5%)
	最大入力電流	14A
インバータ出力	相数・線数	単相2線
	電圧 (精度)	100V (バッテリー運転時 ±10%)
	周波数 (精度)	50Hz/60Hz (バッテリー運転時 ±1%)
	定格負荷力率	0.8 (遅れ)
切換	波形	正弦波
	切換方式	非同期リレー切換方式
バッテリー	切換時間	10msec以下
	種類	リチウムイオン蓄電池
	容量	48V 25Ah
	停電補償時間	800W 70分 (周囲温度25°C、初期特性、参考値)
	充電時間	100%充電 約12時間 (周囲温度25°C)
	騒音	45dB以下 (正面1m: A特性)
発熱量		約20W (バッテリー充電完了後定格運転時)
冷却方式		自然空冷 (高温時 内部攪拌用ファン作動)
各種規格		VCCIクラスA準拠、IP65 (JIS C0920) 準拠

## 設置イメージ (オプション金具使用)



## 負荷率とバックアップ時間

周囲温度 +25°C に対するバックアップ時間の目安を示します。バックアップ時間は初期特性であり、経過年数、バックアップ回数により低減します。



負荷率	5%	25%	50%	75%	100%
負荷量 (W)	40	200	400	600	800
時間 (+25°C : 分)	1295	338	159	96	70

※上記数値は停電時出力停止までの目安時間です。

## 環境条件

設置場所	屋外、標高1,000m以下
周囲温度	-20 ~ +45°C (-20 ~ 0°Cのコールドスタートを除く)
相対湿度	30 ~ 90% (無結露のこと)
塩害対応	耐塩害仕様 (JRA-9002-1991) (オプションにて重耐塩仕様対応可)
耐震性能	水平震度9.8m/s <sup>2</sup> (1.0G)

## 外形寸法 (幅×奥行×高さ) および質量

UPS本体	84mm×300mm×390mm	質量: 約9kg
バッテリー盤	125mm×367mm×442mm	質量: 約22kg
UPS本体+バッテリー盤	214mm×367mm×442mm	質量: 約31kg

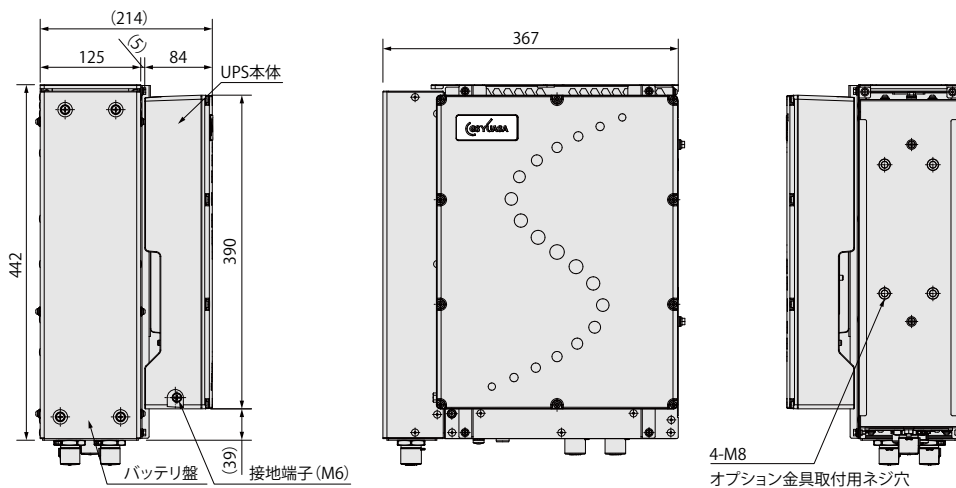
※オプション金具および突起部を除く

## 推奨受電用ブレーカおよび入出力電源接続

受電用ブレーカ推奨容量	15A
入力電源接続 ※1	コネクタソケット添付
出力電源接続 ※1	電源ケーブル (5m) 添付

※1 詳細は、弊社 HP より取扱説明書を参照してください。

## 外形図・寸法



## 安全上のお願い

FULLBACK シリーズのご使用に際しては、以下の点をお守りください。

- ご使用前に「取扱説明書」をよくお読みの上、正しくお使いください。
- 本カタログ記載の使用条件・環境などをお守りください。
- 本製品は、極めて高い信頼性が要求される機器または装置（航空宇宙機器、原子力制御、その故障や誤動作が生命や人体に危害を及ぼす恐れのある医療機器（日本における法令でクラスⅢ以上）など）（以下「特定用途」といいます）に使用されることは意図されておりません。特定用途に当社製品を使用したことによりお客様または第三者に生じた損害等に関し、当社は一切その責任を負いません。
- 人身の安全に関与し、公共の機能維持に重要な影響を及ぼす下記のような用途、装置などについては、システムの多重化、非常用発電設備の設置など、運用・維持・管理について特別な配慮が必要となりますので事前に当社または販売店にご相談ください。
  - ・人身の損傷等に至る可能性のある、電車やエレベーターなどへの使用。
  - ・車載・船舶等、振動や衝撃の加わる用途・機器への使用。
  - ・社会的・公共的に重大な影響を与える可能性のある用途・機器への使用。
  - ・これらに準ずる用途・機器への使用。
- 本装置は電気工事が必要な場合があります。電気工事は専門家が行ってください。
- 本装置は日本国内用に製作されています。国外での使用については、別途お問い合わせください。本装置を国外で使用すると電圧・使用環境が異なり、発煙・発火の原因となることがあります。

## 注意

- この資料は2022年1月現在のものです。
- 記載内容は製品改良のためお断りなしに変更することがございますのでご了承ください。
- 掲載商品の色合い等は、印刷の都合上、実際の商品と異なる場合がございますのでご承知おきください。
- この資料に記載されている会社名または商品名は、各社の商標または登録商標です。
- 本書に記載されている製品（または技術）を国際的な平和及び安全の維持の妨げとなる使用目的を有する者に再提供したり、また、そのような目的に自ら使用したり第三者に使用させたりしないようお願い致します。尚、輸出等される場合は外為法のさだめるところに従い必要な手続きをおとりください。

### お問い合わせ窓口

当社製品に関するお問い合わせは、弊社HPの「お問い合わせ窓口」よりお問い合わせください。  
<https://gyis.gs-yuasa.jp/contact>



### ダウンロードサービス

各製品の取扱説明書／技術資料を弊社HPよりご覧いただけます。製品選定にお役立てください。  
<https://gyis.gs-yuasa.jp/products/manual>



JQA-0458



JQA-EM7699

### 株式会社 GSユアサ インフラシステムズ

東京事務所	〒171-0022 東京都豊島区南池袋2-25-5(藤久ビル東5号館)	TEL (03) 3986-6155
大阪支店	〒530-0001 大阪市北区梅田3-3-20(明治安田生命大阪梅田ビル)	TEL (06) 6450-4402
札幌営業所	〒060-0051 札幌市中央区南一条東3-9-2(札幌MIDビル)	TEL (011) 210-0855
金沢営業所	〒920-0022 金沢市北安江3-6-6(北安江メッセヤスタビル)	TEL (076) 223-2010
名古屋営業所	〒460-0008 名古屋市中区栄4-2-29(名古屋広小路プレイス)	TEL (052) 269-2016
広島営業所	〒732-0052 広島市東区光町1-12-16(広島ビル)	TEL (082) 568-6030
九州営業所	〒812-0011 福岡市博多区博多駅前2-2-1(福岡センタービル)	TEL (092) 411-5871

### ●GSユアサ インフラシステムズ製品のご用命は

GYIS-U121002-00

2201(AZD)