

DC48V系	20A	30A	40A	50A	60A
	75A	100A	125A	150A	200A

RSAシリーズは、通信用直流電源メーカーとして培った豊富なノウハウを基に、高い信頼性と拡張性をもった汎用型直流電源装置です。

幅広いラインナップ・拡張性

- 各種の入力電圧に対応した電源ユニットのラインアップを用意しています。
- 電源ユニットは並列制御のため、負荷機器の容量変化に対して、柔軟に対応可能です。

小型・軽量化

- 電源ユニットをコンパクト化し、業界トップクラスの小型・軽量化を実現しています。

メータの前面配置による優れた視認性

- 視認性を確保するために、電圧および電流メータを扉に配置し、一目で数値がわかります。

優れたメンテナンス性

- 電源ユニットはプラグイン構造のため、容易に増設やユニット交換を行うことが可能です。
- 蓄電池交換、または蓄電池増設が可能な端子形状となっています。

優れた施工性

- 外部配線が上部（ラック配線）、下部（フリーアクセスフロア・ピット配線）どちらも標準的に対応可能です。



概要仕様

◆10A×(N+1) 直流電源盤 (蓄電池内蔵)

装置型式	交流入力	定格出力	ユニット出力	ユニット台数	最大台数	外形(mm)			質量(約kg)	外形図
						幅	奥行	高さ		
RSA 48V10A×2/6 S1/S2 W	単相2線 100V	20A	10A	2台	6台	600	600	1900	430kg	図1
RSA 48V10A×3/6 S1/S2 W		30A		3台						
RSA 48V10A×4/6 S1/S2 W		40A		4台						
RSA 48V10A×5/6 S1/S2 W	単相2線 200V	50A		5台						
RSA 48V10A×6/6 S1/S2 W		60A		6台						

◆25A×(N+1) 直流電源盤

装置型式	交流入力	定格出力	ユニット出力	ユニット台数	最大台数	外形(mm)			質量(約kg)	外形図
						幅	奥行	高さ		
RSA 48V25A×2/5 S2 R/T2 W	単相2線 200V	50A	25A	2台	5台	700	600	1900	300kg	図2
RSA 48V25A×3/5 S2 R/T2 W		75A		3台						
RSA 48V25A×4/5 S2 R/T2 W	100A	4台								
RSA 48V25A×5/5 S2 R/T2 W	三相3線 200V	125A		5台						

◆50A×(N+1) 直流電源盤

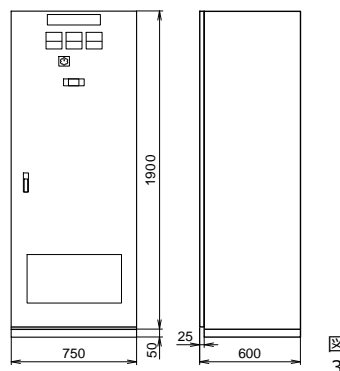
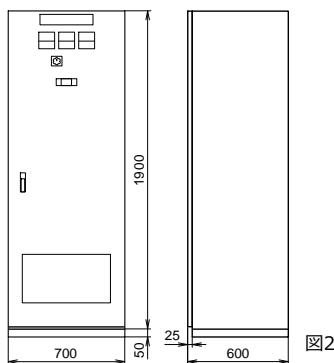
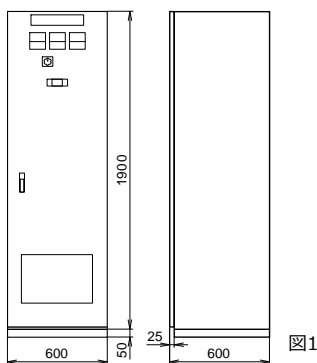
装置型式	交流入力	定格出力	ユニット出力	ユニット台数	最大台数	外形寸法(mm)			質量(約kg)	外形図
						幅	奥行	高さ		
RSA 48V50A×2/4 S2 R	単相2線 200V	100A	50A	2台	4台	750	600	1900	380kg	図3
RSA 48V50A×3/4 S2 R		150A		3台						
RSA 48V50A×4/4 S2 R		200A		4台						
RSA 48V50A×2/4 T2 W	三相3線 200V	100A		2台	4台	600	600	1900	300kg	図1
RSA 48V50A×3/4 T2 W		150A		3台						
RSA 48V50A×4/4 T2 W		200A		4台						

◆蓄電池 + 蓄電池盤

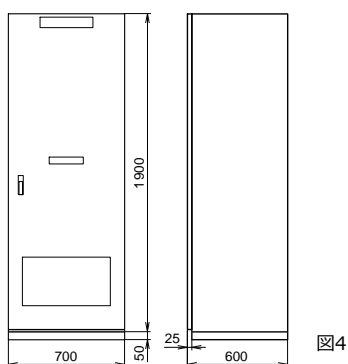
蓄電池型式	蓄電池容量	セル数	外形寸法(mm)			総質量(約kg)	外形図
			幅	奥行	高さ		
(標準または長寿命) MSE-150-24	150Ah	24セル	700	600	1900	540	図4
(標準または長寿命) MSE-200-24	200Ah		700			600	図4
(標準または長寿命) MSE-300-24	300Ah		1000			800	図5
(標準または長寿命) MSE-400-24	400Ah		1200			1100	図6
(標準または長寿命) MSE-500-24	500Ah		1200			1180	図6

外形図

(a)直流電源盤



(b)蓄電池盤



詳細仕様

項目	型式					備考
	RSA 48V10A N/6 S1/S2 W	RSA 48V25A N/5 S2 R	RSA 48V25A N/5 T2 W	RSA 48V50A N/4 S2 R	RSA 48V50A N/4 T2 W	
定格	100%連続					
冷却方式	強制空冷	自然空冷	強制空冷	自然空冷	強制空冷	
変換方式	高周波トランジスタスイッチング					
運転方式	N+1運転					
交流 入力	相数/線数	単相2線	単相2線	三相3線	単相2線	三相3線
	電圧	100V/200±10%	200V±10%※1	200V±10%	200V±10%※1	200V±10%
	周波数	50Hz/60Hz±5%				
	力率	0.98				
直流 出力	定格電圧	-53.5V(24セル) / -55.8V(25セル※2)				
	構成	10A×N(6台まで)	25A×N(5台まで)		50A×N(4台まで) ※3	
	電流	60A	125A		200A	
	効率	87%	85%	87%	85%	87%
負荷 出力	電圧	-48V				
	電流	~50A	~100A		~150A	
	負荷電圧 補償装置	50A	100A		150A	
	電圧変動範囲	-43.2V~-52.8V				
その他	周囲温度	-10~40℃				
	相対湿度	30%~95%				
	標高	1000m以下				
	塗装	半艶 焼付 5Y7/1				
表示	盤内	電圧・電流メータ				
警報	表示	LEDランプ				
	出力	標準のみ(1a)				
オプション	DC/DCユニット 13.8V 15A	-				最大3台
	DC/ACユニット 100V 1kVA	-				最大5台

※1 100V入力も対応可能です。別途お問い合わせください。

※2 25セルについては、別途お問い合わせください。

※3 オプションにて、最大6台まで搭載可能です。別途お問い合わせください。

標準型式

RSA 48V□□□□/□□□□

電流 単相100V: 10A
単相200V: 10A、25A、50A
三相200V: 25A、50A

ユニット搭載数

ユニット搭載
可能台数 単相100V: 6(10A)
三相200V: 5(25A)、4(50A)

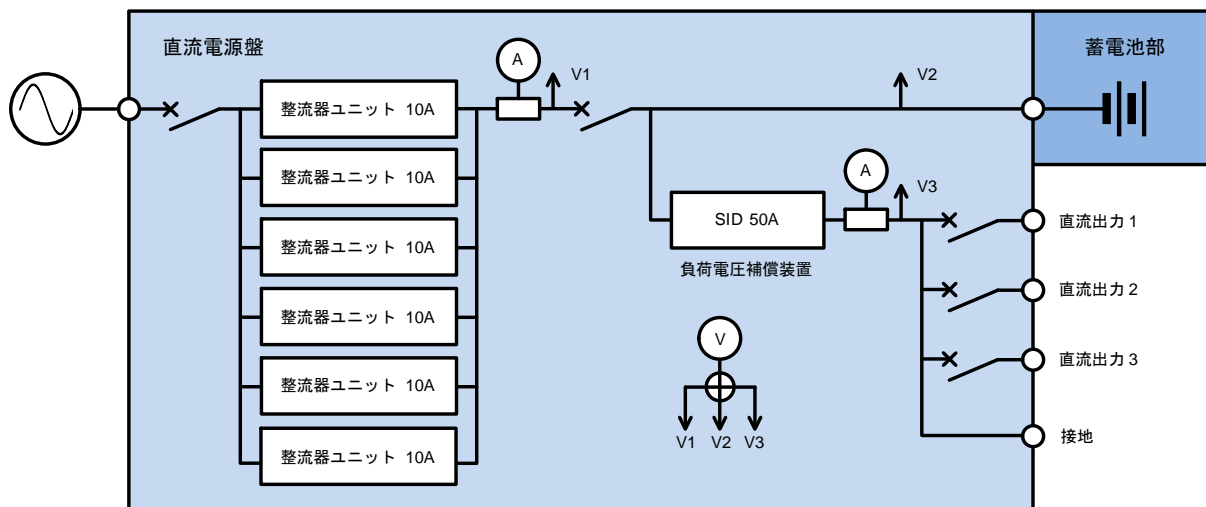
交流電源 単相100V: S1
単相200V: S2
三相200V: T2

ユニット 強制空冷: W
冷却方式 自然空冷: R

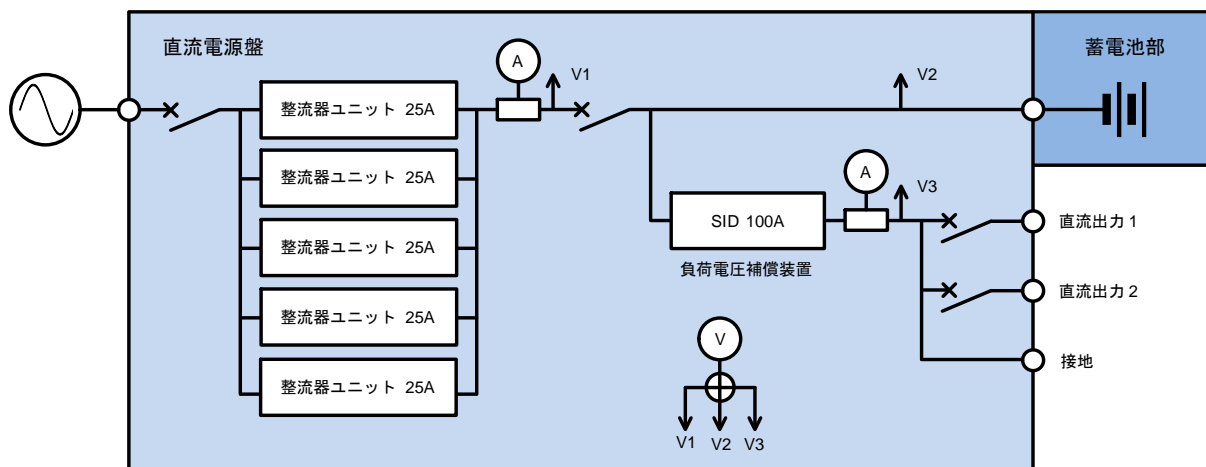
仕様確認シート

項目	記入事項		
交流入力電圧	<input type="checkbox"/> 単相2線100V	<input type="checkbox"/> 単相2線200V	<input type="checkbox"/> 三相3線200V
交流周波数	<input type="checkbox"/> 50Hz	<input type="checkbox"/> 60Hz	
負荷電流	A		
バッテリー種類	<input type="checkbox"/> MSE	<input type="checkbox"/> 長寿命MSE	
バッテリーセル数	<input type="checkbox"/> 24セル	<input type="checkbox"/> 25セル	
停電補償時間	h		

(1)交流入力单相2線100V、出力50A（10A×6）、バッテリー24セルの場合



(2)交流入力单相2線200V、出力100A（25A×5）、バッテリー24セルの場合



(3)交流入力三相3線200V、出力150A（50A×4）、バッテリー24セルの場合

